

Especificações Specifications

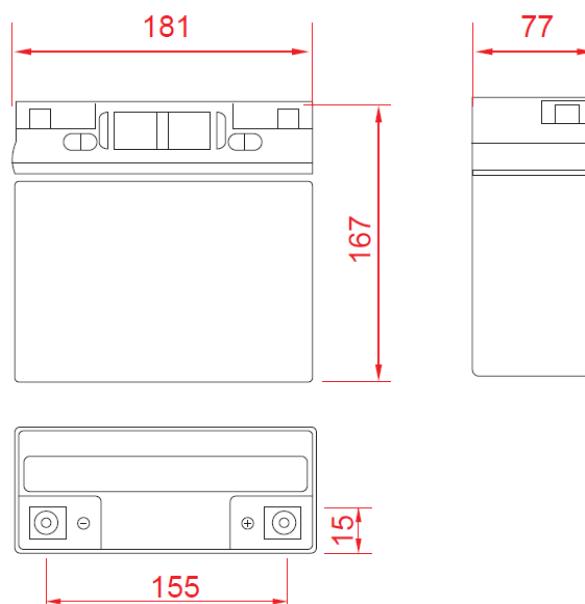
Tensão Nominal Nominal Voltage		12 V
Capacidade Nominal (C20) Nominal Capacity (C20)		18,0 Ah
Dimensões Dimensions ±2%	Altura Total Total Height	167 mm
	Altura Height	167 mm
	Comprimento Length	181 mm
	Largura Width	77 mm
Peso aproximado Weight approx. ±4%		5,30 kg



Características Characteristics

Capacidade Capacity 25 °C	20 horas - 0,90 A - 10,5 V	18,00 Ah	
	10 horas - 1,66 A - 10,5 V	16,60 Ah	
	5 horas - 3,06 A - 10,5 V	15,30 Ah	
	1 hora - 10,80 A - 9,6 V	10,80 Ah	
Resistência Interna* Internal Resistance	Plena Carga a 25 °C Full Charge at 25 °C	< 45 mΩ	
Capacidade em função da temperatura Capacity affected by temperature C20	40 °C	102 %	
	25 °C	100 %	
	0 °C	85 %	
	- 15 °C	65 %	
Auto-descarga Self Discharge 25 °C	Capacidade residual após Capacity after	03 Meses Months	91 %
		06 Meses Months	82 %
		12 Meses Months	64 %
Terminal Terminal	Inserto Insert	M5	
	Torque Tork	2 a 3 Nm	
Carga Tensão Constante Constant Voltage Charge 25 °C	Cíclico Cycle	Corrente Inicial Initial Current	5,40 A
		Tensão Voltage	14,1 a 14,4V
	Flutuação Float	Tensão Voltage	13,5 a 13,8V
Corrente de Curto Circuito Short Circuit Current		360,0 A	
Corrente Máxima de Descarga (A/5s) Max Discharge Current (A/5s)		180,0 A	
Índice de Inflamabilidade do vaso Flamability Rate		HB	

Dimensões (mm) Dimensions (mm)



\*Aferido por: HIOKI Battery Tester HiTester 3554



Tabela de Descarga para Corrente Constante (A) à 25 °C

Constant Current (A) Discharge Table at 25 °C

T.F. / Tempo	5min	10min	15min	20min	30min	45min	1h	2h	3h	4h	5h	6h	8h	10h	20h
9,6 V	64,8	42,5	31,5	24,26	20,7	15,53	10,8	6,30	4,64	3,72	3,16	2,718	2,08	1,70	0,93
10,2 V	59,4	40,6	28,9	22,25	19,7	14,78	10,1	6,04	4,50	3,60	3,10	2,666	2,05	1,67	0,91
10,5 V	54,1	38,0	27,0	20,79	19,0	14,25	9,81	5,93	4,42	3,42	3,06	2,632	2,03	1,66	0,90
10,8 V	52,0	36,3	25,2	19,40	18,5	13,88	9,48	5,77	4,35	3,36	2,93	2,520	1,97	1,61	0,88
11,1 V	48,1	34,2	23,4	18,02	18,0	13,50	9,15	5,63	4,13	3,30	2,80	2,408	1,92	1,58	0,86

Devido as contínuas pesquisas e melhorias em nossos produtos, as especificações nesta folha de dados estão sujeitas a mudanças sem prévio aviso.

ver43334

## CURVAS CARACTERÍSTICAS

